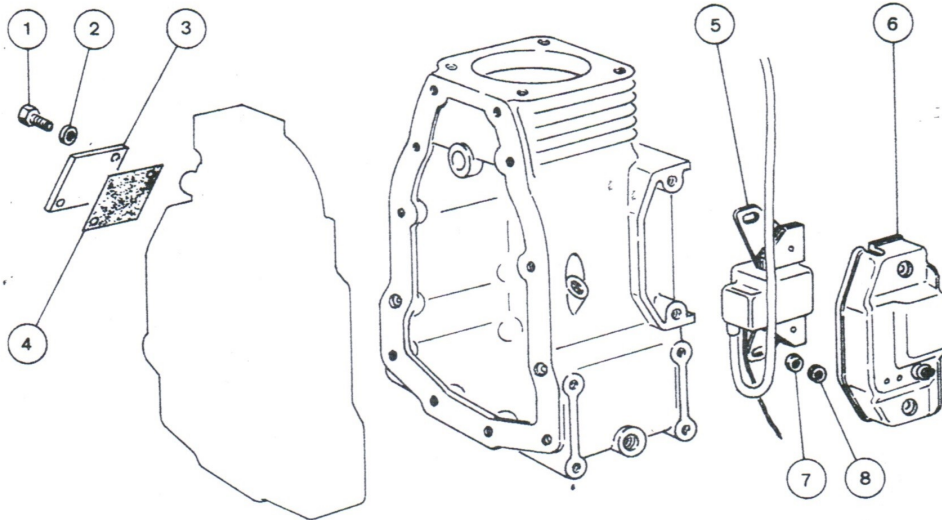


intermotor ~~motori beta~~

Gr. 6 N° 625 1 - 5 - 85

OGGETTO : ACCENSIONE ELETTRONICA
CONCERNE : ALLUMAGE ELECTRONIQUE
SUBJECT : ELECTRONIC IGNITION

SERIE 400
SERIES



ANTEMODIFICA AVANT LA MODIFICATION PRIOR TO IMPROVEMENT			POSTMODIFICA APRES LA MODIFICATION AFTER IMPROVEMENT	
N°	Matricola Référence P. No.	Note Remarques Remarks	Matricola Référence P. No.	Note Remarques Remarks
1	—		9-1755-001	M 5 x 0,8 x 8
2	—		9-7565-003	
3	—		70-6371-003	
4	—		70-4570-007	
	70-1567-09	Standard		
5	70-1567-19	Per avviamento elettrico. Pour démarrage électrique. For electrical starting.	70-1567-208	
	70-2750-03	Standard		
6	70-2750-58	Per motore con avv. elettrico. Pour moteur avec démarr. électrique. For engine with electr. start.	70-2750-192	
7	9-7625-08	2 pezzi - pièces - pieces	—	
8	9-7565-04	2 pezzi - pièces - pieces	9-7565-033	2 pezzi - pièces - pieces