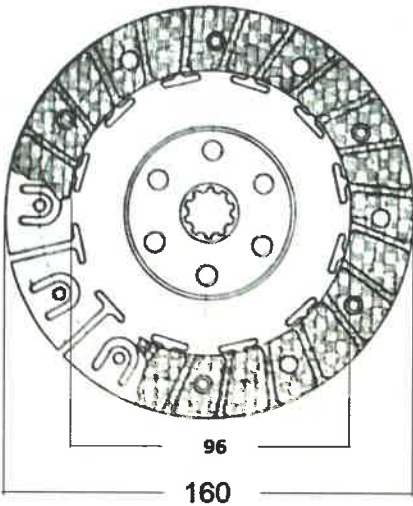
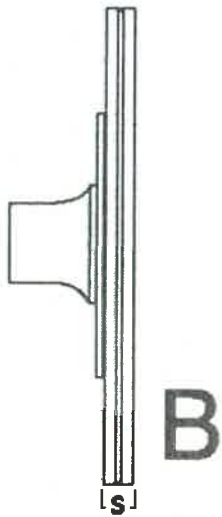
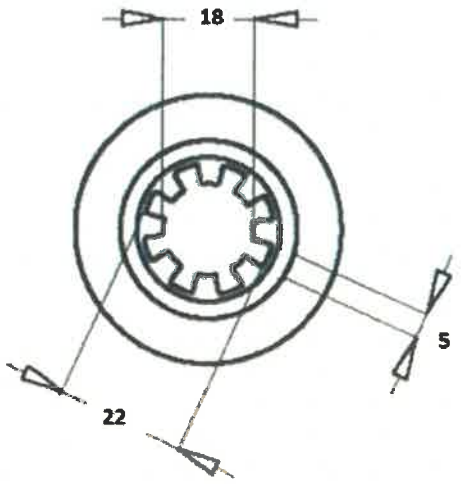


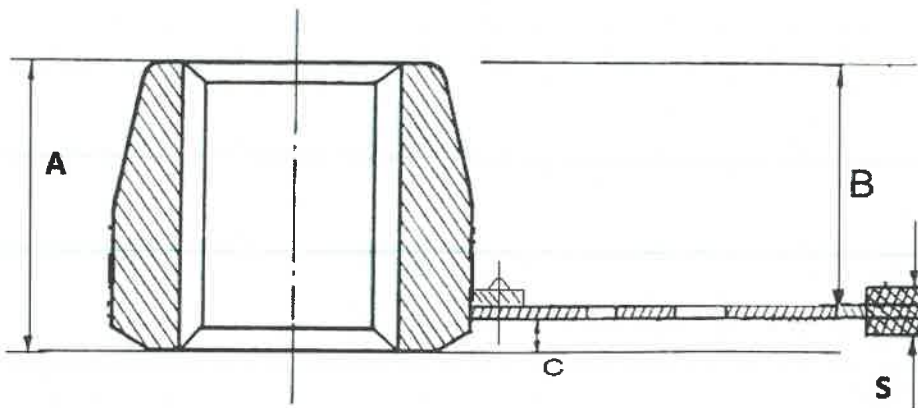
Disco frizione rigido

GG4 40281 002

Gunther	Marca	Codice	Ricambio	Codice	Adattabile

Disegno tecnico

Anello : 160x96x3,3	Tipo : B	Mozzo: 22x18x5
		
	Spessore: 8,0	Cave: 6



Caratteristiche in mm.

A=	13,0	C=	2,2			Kg.=	0,380
B=	8,0	S=	8,0				

Note:

Foto:

