

Disco frizione rigido

G40384/91

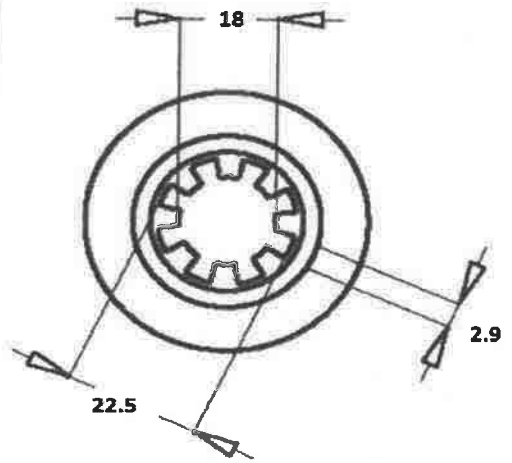
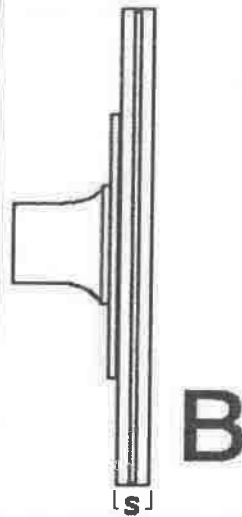
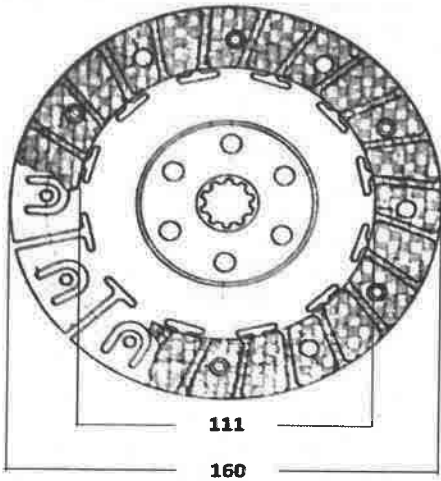
Gunther	Marca	Codice	Ricambio	Codice	Adattabile
---------	-------	--------	----------	--------	------------

Disegno tecnico

Anello : 160x111x4

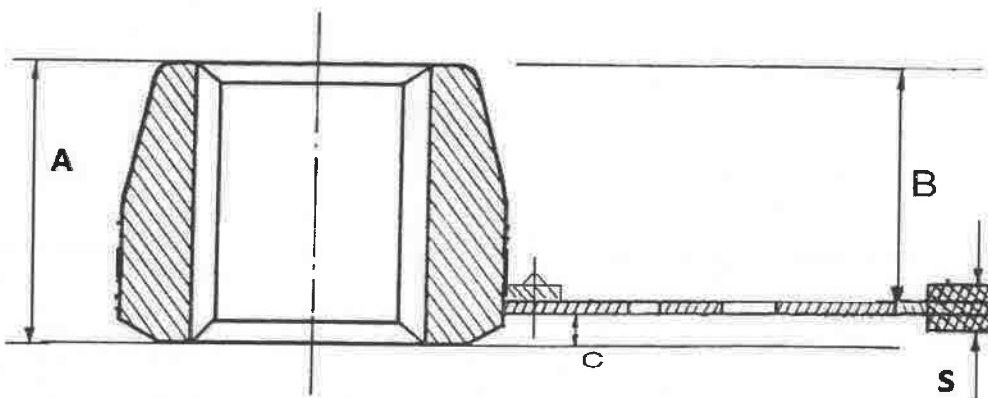
Tipo : B

Mozzo: 22,5x18x2,9



Spessore: 8,0

Cave: 10



Caratteristiche in mm.					
A=	38,4	C=			Kg.=
B=	32,3	S=	8,0		
Note:					

Foto:

