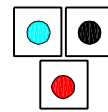
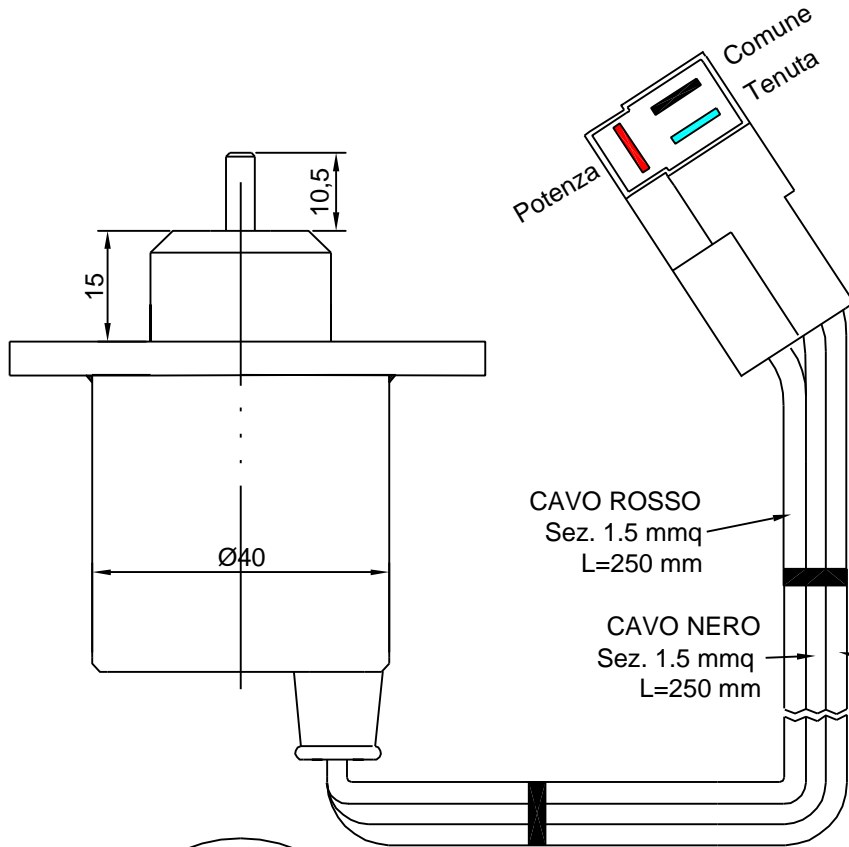


FORNIRE NEL SACCHETTO

- N.3 terminali fem. AMP Cod. 120023
- N.1 blocchetto p.f. AMP 3 vie Cod. 120052



Schema dal retro del connettore

CAVO ROSSO
Sez. 1.5 mmq
L=250 mm

CAVO NERO
Sez. 1.5 mmq
L=250 mm

CAVO BLU
Sez. 1.5 mmq
L=250 mm

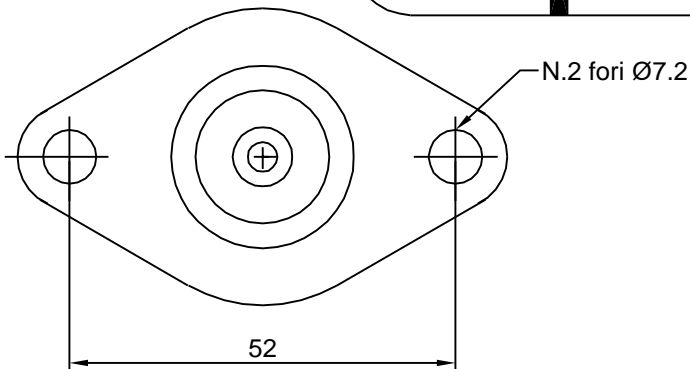


Tabella corrispondenza cavi		
	CEI	Synchro Start
Potenza	ROSSO	BIANCO
Tenuta	BLU	ROSSO
Comune	NERO	NERO

Cod. SYNCHRO START: 1503ES-12A5UC5S



Cod.CEI

K40/1

Denominazione

ELETTROSTART K40/1 12VDC

C.E.I. COSTRUZIONI ELETTROMAGNETICHE INDUSTRIALI s.r.l.
Corso Primo Levi, 7 - 10090 Cascine Vica - Rivoli - TORINO

Data 14/11/05