

POMPE CENTRIFUGHE CON MOLTIPLICATORE PER PRESA DI FORZA
 POMPE CENTRIFUGE AVEC MULTIPLICATEUR POUR PDF
 CENTRIFUGAL PUMP WITH MULTIPLIER FOR PTO
 KREISELPUMPE MIT ÜBERSETZUNGSGETRIEBE FÜR ZAPFWELLE
 BOMBAS CENTRIFUGAS CON MOLTIPLICADOR PARA TOMAS DE FUERZA



ARTICOLO
28088



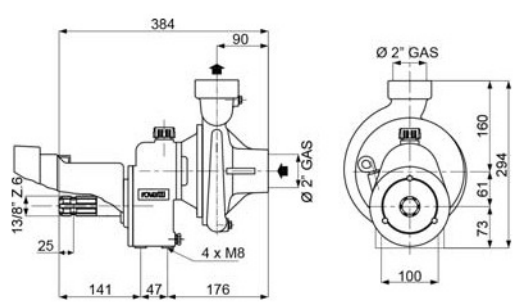
ARTICOLO
28090

CARATTERISTICHE

- Contenuto max. solidi: 40 g/m².
- Temperatura max acqua: 60° C.
- Tempo max. di funzionamento con Q=0: 1 min.

FEATURES

- Max solids contents: 40 g/m².
- Max. water temperature: 60° C.
- TMax. running time with Q=0: 1 min.

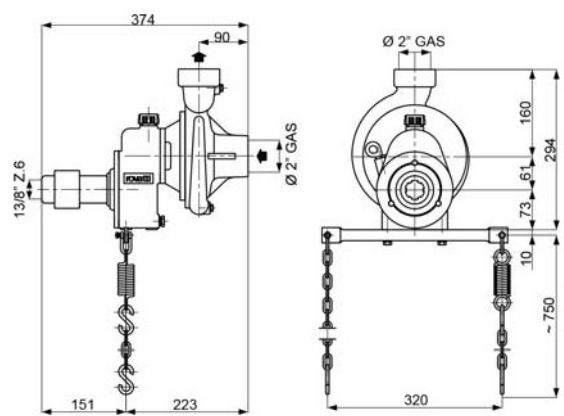


CARATTERISTICHE

- Contenuto max. solidi: 40 g/m².
- Temperatura max acqua: 60° C.
- Tempo max. di funzionamento con Q=0: 1 min.

FEATURES

- Max solids contents: 40 g/m².
- Max. water temperature: 60° C.
- TMax. running time with Q=0: 1 min.



POTENZA TRATTORE TRACTOR'S POWER HP	ATTACCHI COUPLINGS	RAPPORTO SHAFT RPM/ PUMP RPM RAII/O	PTO g/min - rpm	CAPACITÀ CAPACITY								
				l/min	100	200	300	350	400	450	500	550
15	2" x 2"	1:7,77	540	H (m)	53,5	53,2	52,5	52	51,2	50,5	48,7	47
				HP	4,6	5,7	6,7	7,2	7,8	8,3	8,7	9,2
10			H (m)	46	45,5	44,5	44	43	42	41	39,8	
				HP	3,7	4,7	5,6	6	6,4	6,8	7,1	7,4
7,5			H (m)	37,2	36,7	36	35,2	34,4	33,5	32,3	30,6	
				HP	2,8	3,6	4,3	4,6	4,9	5,2	5,5	5,8

ACCESSORI / COMPLEMENTS

ARTICOLO 25898	ARTICOLO 25904	ARTICOLO 25538	ARTICOLO 25546	ARTICOLO 25170	ARTICOLO 26275	ARTICOLO 25173	ARTICOLO 26273	ARTICOLO 25916	ARTICOLO 25885

Articoli adattabili alle seguenti marche: