

Gruppo motori		Tipo	
Groupe moteurs		Type	3LD 450
Engines group	3	Type	
Motorgruppe		Typ	3LD 450/S
Grupo motores		Tipo	

Filtro aria: modificato internamente - aggiunta massa filtrante.
 Filtre à air : modifié avec adjonction masse filtrante.
 Air filter : modification with additional filtering element.
 Lueftfilter: zusätzlicher Filtereinsatz.
 Filtro aire: modificado - masa filtrante adicional.

Antemodifica
 Avant la modification
 Prior to improvement
 Vor der Aenderung
 Antes de la modificacion

Postmodifica
 Après la modification
 After improvement
 Nach der Aenderung
 Después de la modificacion

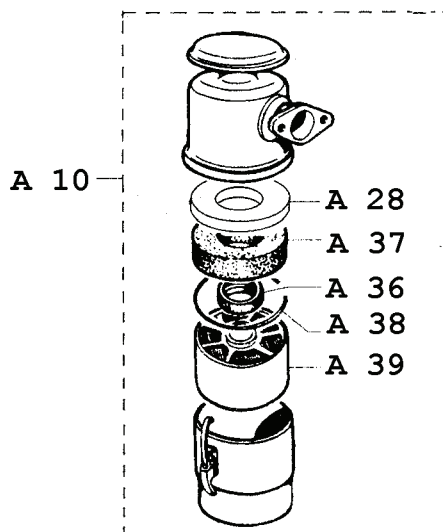
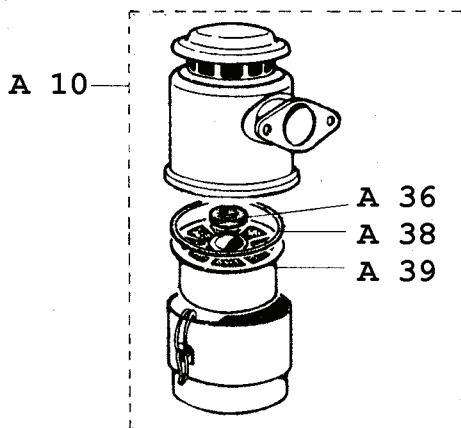
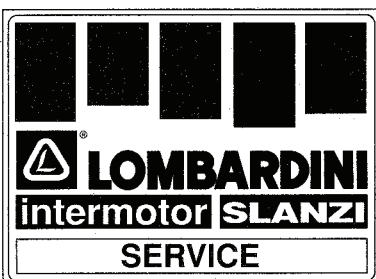


FIG.	MATR./REF./P.NO.	Q.ty	FIG.	MATR./REF./P.NO.	Q.ty
A 10	3700.014 271 E	1	A 10	3700.360 283 NVIC	1
A 36	3525.095 292 S BC 10	1	A 28	5496.225 283 NVAC	1
A 38	1200.024 9 FVBC	1	A 36	1261.097 283 N AC	1
A 39	5496.010 271 FVBC	1	A 37	5496.220 283 NVAC	1
			A 38	4775.522 283 NVAC	1
			A 39	5496.221 283 NVAC	1

Attuazione da
 A partir de
 Starting from 3617470
 Gultig ab
 Actualizacion desde



CIRCOLARE TECNICA
 CIRCULAIRE TECHNIQUE
 SERVICE LETTER
 TECHNISCHES RUNDSCHEIBEN
 CIRCULAR TECNICA

Sez. Sect.	30
N°	30015
	15.09.1994
	m. t. m. 8533

I filtri aria antemodifica sono forniti ad esaurimento.
I ricambi per filtro aria antemodifica continuano ad essere forniti.

Le filtre à air avant la modification est fourni jusqu'à l'épuisement.
Les pièces de rechanges pour le filtre à air avant la modification sont toujours fournies.

Prior to improvement air cleaner is supplied until exhaustion.
Spare parts for prior to improvement air cleaner will be always supplied.

Die Luftfilter vor der Aenderung werden bis zur Erschoepfung des Lagerbestandes geliefert.

Die Teile fuer Lueftfilter vor der Aenderung werden weiterhin produziert.

El filtro de aire antes de la modificacion es suministrado hasta agotamiento.
Las piezas de repuestos para filtro de aire antes modificacion continuaran a ser suministrados.

+ - - - - - +		
Pubblicazioni tecniche interessate alla modifica:		
Publications techniques concernant la modification:		
Improvement applies to the following technical publications:		
Von der Aenderung betroffene technische Veroeffentlichungen:		
Publicaciones técnicas referidas a la modificacion:		
+ - - - - - +		
Tavola Ricambi	Catalogo Accessori	Catalogo Kit Ricambi
Tabl. Pièces Dét.	Catalogue Accessoires	Catalogue Kit-Rechang.
Spare Parts Table	Accessories Catalogue	Sp. Parts-Kit Catalogue
Ersatzteiltafel	Zubehoerkatalog	Ersatzteilgruppenkat.
Tabla Repuestos	Catalogo Accesorios	Catalogo Kit-Repuestos
+ - - - - - +		
1.5302.504		
+ - - - - - +		