



Gruppo motori  
Groupe moteurs  
Engine group  
Motorgruppe  
Grupo motores

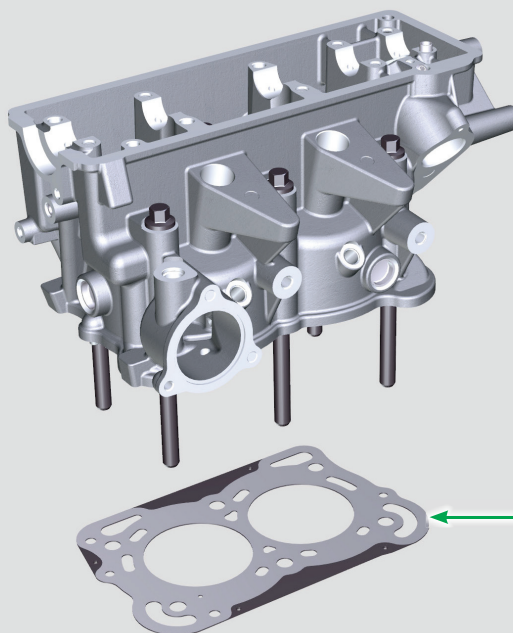
40

Tipo  
Type  
Type  
Typ  
Tipo

LDW 442  
LDW 492

pag. 1/2

IT - Nuova guarnizioni testa.  
EN - New cylinder head gasket.  
FR - Nouveau joint de culasse.  
DE - Neue Dichtung Kopf.  
ES - Nueva junta de la cabeza.



Antemodifica - Avant la modification - Prior to improvement  
Vor der Änderung - Antes de la modificación

Postmodifica - Après la modification - After improvement  
Nach der Änderung - Después de la modificación

Pos.	TAB.	Matr. / Ref. / P.no	Stato / State	Q.ty	Pos.	TAB.	Matr. / Ref. / P.no	Stato / State	Q.ty
21	021	ED0047308120-S	B - 0.72 mm	1	21	021	ED0047310100-S	I - 0.72mm	1
21	021	ED0047307660-S	B - 0.82 mm	1	21	021	ED0047310090-S	I - 0.82mm	1
21	021	ED0047308130-S	B - 0.92 mm	1	21	021	ED0047310080-S	I - 0.92mm	1
21	021	ED0047309220-S	B - 1.02 mm	1	21	021	ED0047310070-S	I - 1.02mm	1

Attuazione da  
A partir de  
Starting from  
Gültig ab  
Actualización desde

matr. 4315701630

---

## CIRCOLARE TECNICA - CIRCULAIRE TECHNIQUE - SERVICE LETTER TECHNISCHES RUNDSCHREIBEN - CIRCULAR TECNICA

Sez.Sect. 400  
N. 400013\_0\_01



Compilazione  
*Bardina*

Visto/approvazione  
*Feller*

Data  
03-12-2013  
Mod. 50722

MAT  
..... 55189  
.....  
.....

- IT** - Per migliorie tecniche si trasmette la nuova guarnizioni testa per serie motori LDW 442 e LDW 492 che sostituisce la precedente. La nuova guarnizione è perfettamente intercambiabile con la precedente.
- EN** - For technical improvements it has been introduced a new cylinder head gasket for LDW442 and LDW492 engine series, which replaces the previous one. The new head gasket is perfectly interchangeable with the previous one.
- FR** - Pour des améliorations techniques/qualitatives, transmission du nouveau joint de culasse pour les séries de moteurs LDW 442 et LDW 492, qui remplace le précédent. Le nouveau joint est parfaitement interchangeable avec le précédent.
- DE** - Zwecks technischer Verbesserungen wird die neue Dichtung für den Kopf der Motorenserie LDW 442 und LDW 492 übermittle, die die vorherige ersetzt. Die neue Dichtung ist perfekt mit der vorherigen austauschbar.
- ES** - Debido a mejoras técnicas se presenta la nueva junta de la cabeza para la serie de motores LDW 442 y LDW 492 que sustituye a la anterior. La nueva junta se puede intercambiar perfectamente con la anterior.

**IT** - La presente circolare annulla e sostituisce la precedente n° 400013\_0\_00.

**FR** - Cette circulaire annule et remplace la précédente n° 400013\_0\_00.

**EN** - This technical circular cancels and replaces the previous one, n° 400013\_0\_00.

**DE** - Das vorliegende Rundschreiben ersetzt das vorige mit dem n° 400013\_0\_00.

**ES** - La presente circular anula y sustituye la anterior n° 400013\_0\_00.